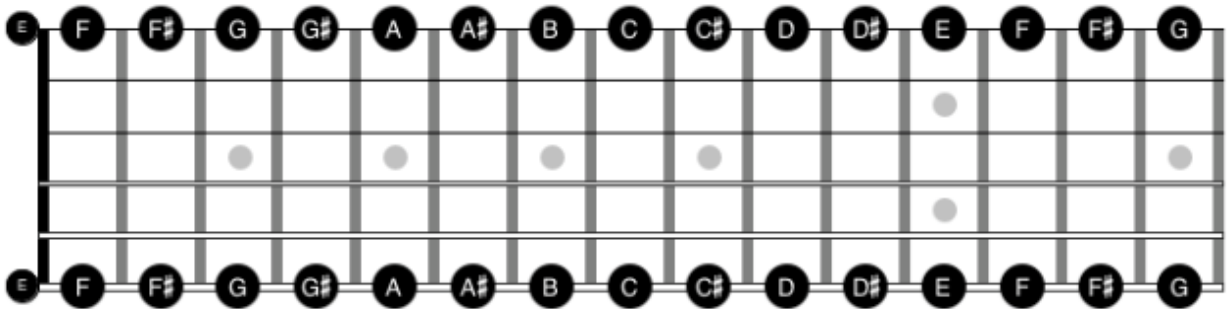
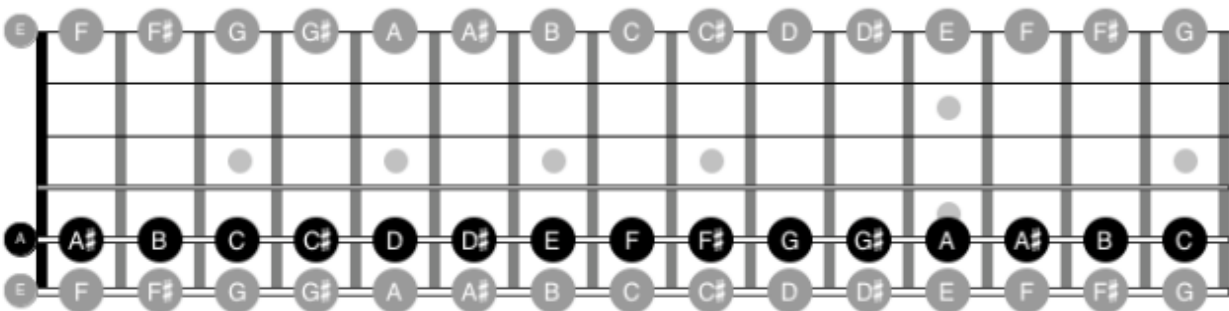


TÖNE AUF DEM GRIFFBRETT BESTIMMEN

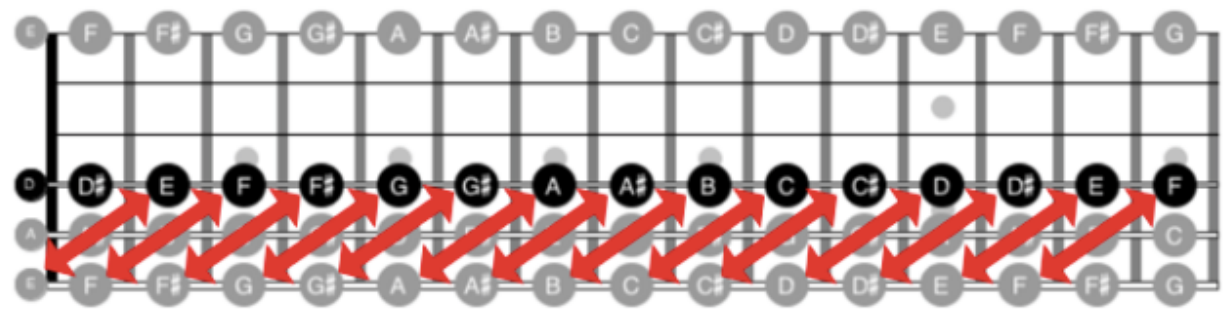
E-SAITEN: TÖNE LERNEN



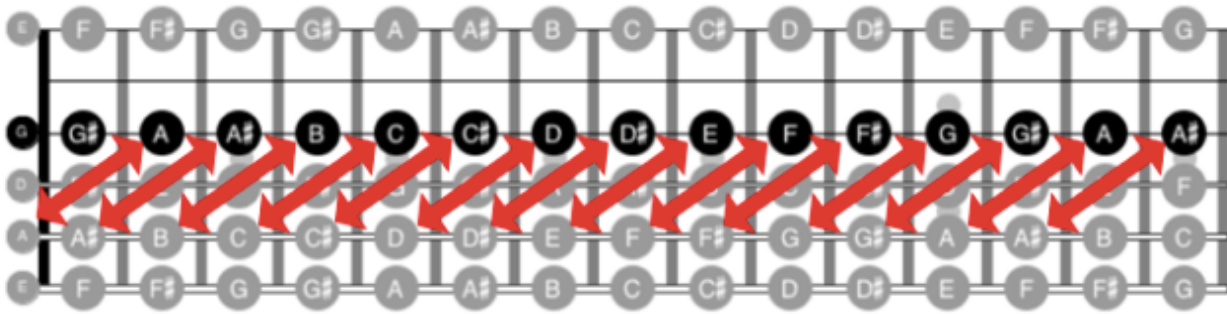
A-SAITE: TÖNE LERNEN



D-SAITE: VON E-SAITE ABLEITEN



G-SAITE: VON A-SAITE ABLEITEN



B-SAITE (DEUTSCH H-SAITE) : VON A-SAITE ABLEITEN

